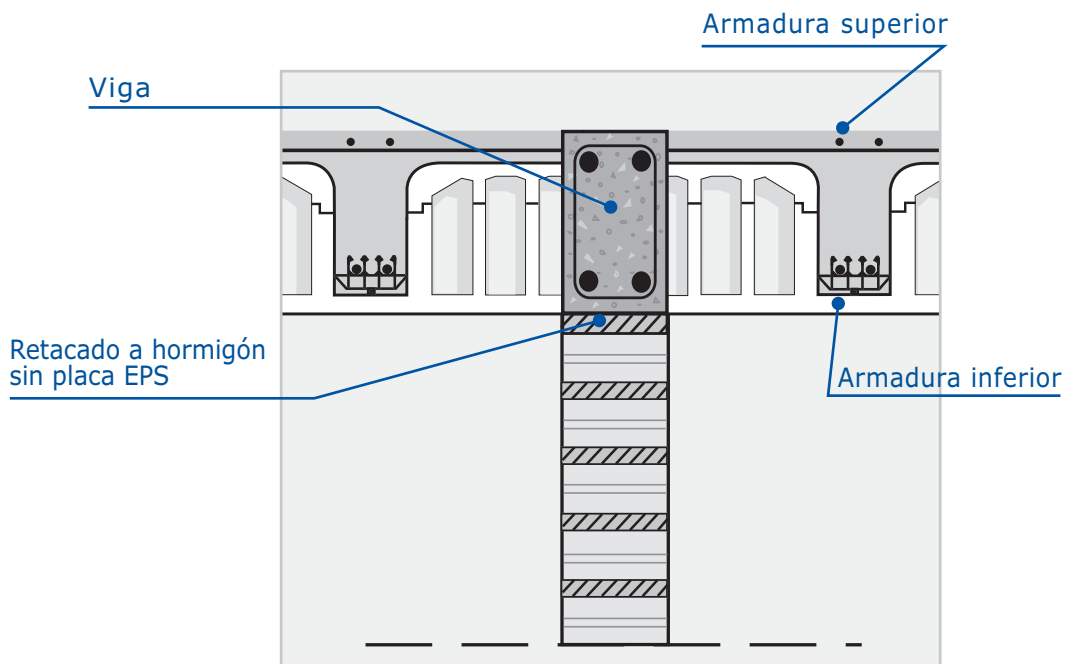


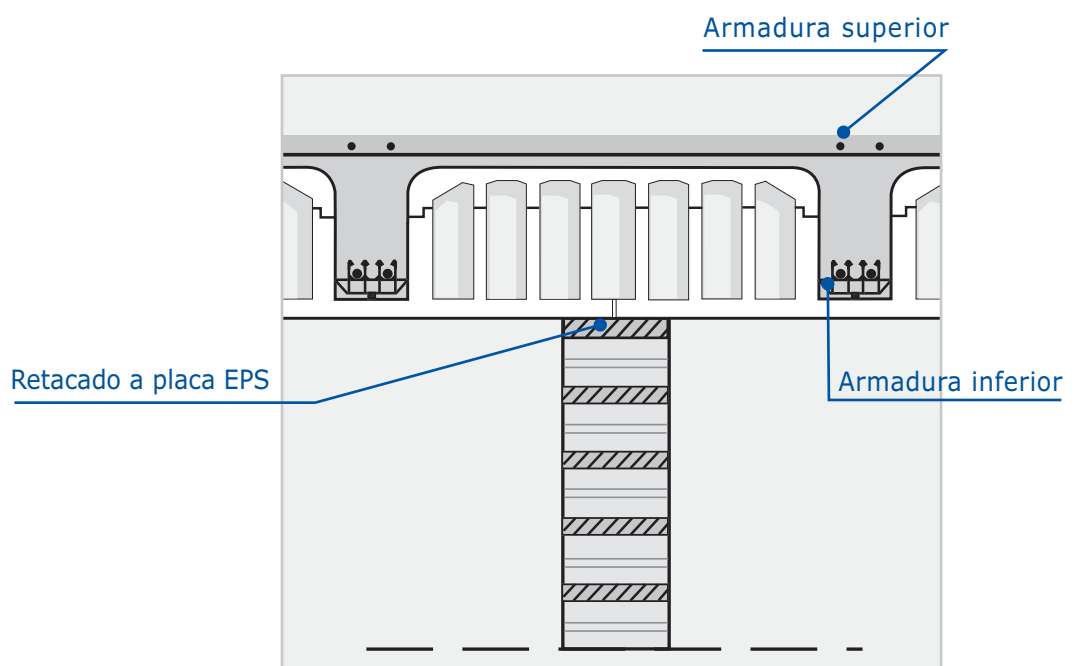
Tabiquería

Al rematar en la parte superior del techo FORLI se retacará siempre al poliestireno (se evitan las cargas verticales).

No es necesario arrancar el poliestireno, ni tampoco se debe dejar espacio entre el tabique y el poliestireno. La finalidad es evitar contacto rígido entre el tabique y el forjado y la pérdida de aislamiento entre estancias.



Detalle zona sectorizada

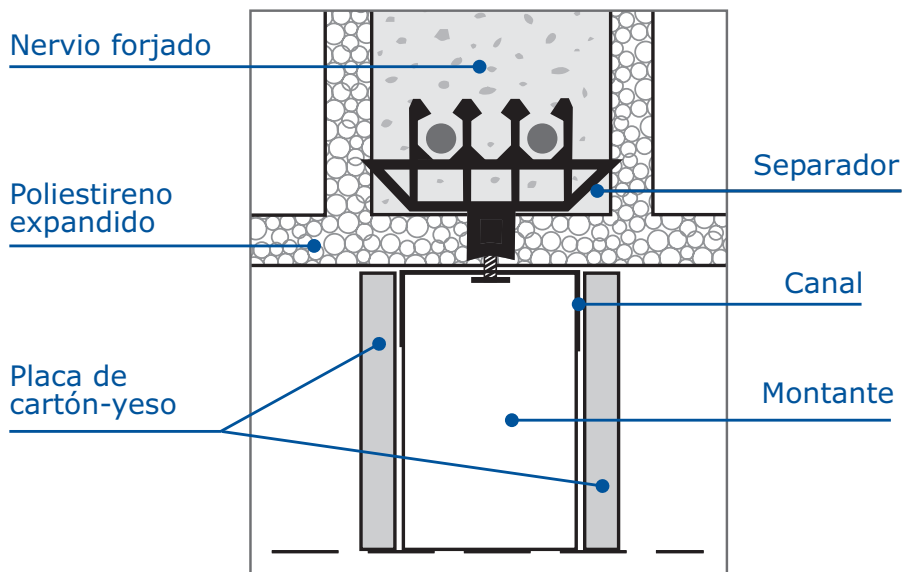


Detalle zona no sectorizada

Tabiquería de PANELES CARTÓN-YESO

A continuación enumeramos las distintas posibilidades que tenemos para colocar estos sistemas de tabiques en el forjado FORLI:

SOLUCIÓN CON CANAL Y MONTANTE EN NERVIOS



SOLUCIÓN CON CANAL Y MONTANTE EN ZONA ALIGERADA

